



ОБЩЕСТВО С ОГРАНИЧЕННОЙ ОТВЕТСТВЕННОСТЬЮ «ДУОТЭК»

www.DuoTec.ru | info@duotec.ru | +7 (495) 797-21-38

НАВИГАЦИОННЫЙ КОНТРОЛЛЕР

DTM A SERIES

РУКОВОДСТВО ПОЛЬЗОВАТЕЛЯ



Оглавление

ОБЩИЕ СВЕДЕНИЯ.....	3
Технические характеристики	4
Распиновка основного разъема и внешний вид устройства.....	5
Рекомендации по подключению	6
Индикация работы.....	7
Настройка с помощью SMS.....	8
Режимы работы дискретных входов и выхода	12
СПИСОК SMS И TCP КОМАНД	13
Режимы работы цифрового интерфейса RS485/RS232 (модификации A2, A3, A4).....	15
BlueTooth (BLE) датчики – интеграция с сервером	16
СПИСОК SMS И TCP КОМАНД	17
ИНТЕГРАЦИЯ С СИСТЕМОЙ WIALON	20
ГАРАНТИЙНЫЕ ОБЯЗАТЕЛЬСТВА	23
КОМПЛЕКТ ПОСТАВКИ	24

ОБЩИЕ СВЕДЕНИЯ

Навигационный контроллер DTM A SERIES, (далее «трекер») - компактное и функциональное устройство, предназначенное для дистанционного наблюдения за подвижными и стационарными объектами и сбора данных с установленного на них оборудования.

Функционал и отличительные особенности серии:

модификация	A1	A2=A1+RS485	A3=A2+антенна	A4=A2+4G
ключевые отличия	самый доступный	цифровой интерфейс RS485	внешняя антенна навигации	модем 2G/4G

- Встроенные антенны сотовой сети, Bluetooth, навигации (кроме модификации A3)
- 2 СИМ - карты формата nano-SIM (модификация A4), 1 СИМ-карта формата nano-SIM (модификация A1, A2, A3)
- RS485 (опционально RS232) –цифровой интерфейс для подключения датчиков уровня топлива (недоступно для модификации A1)
- Bluetooth 4.0 LE для подключения беспроводных датчиков
- Датчик движения (ускорения) – акселерометр
- 1 дискретный вход по плюсу - контроль зажигания или другого датчика
- 2 дискретных входа по минусу - подключение частотного ДУТ, кнопки и прочее
- 1 дискретный выход с защитой от индукционных выбросов (реле блокировки и др.). Максимальный коммутируемый ток до **500 мА**
- Внешняя антенна навигации GPS | ГЛОНАСС (только для модификации A3)
- АКБ резервного питания (емкость от **300 мА**) с контролем заряда

Передача данных на сервер осуществляется через канал GSM стандарта 2G (модификации A1, A2, A3) и через канал GSM стандарта 2G/4G (модификация A4).

Трекер может вести передачу данных одновременно на 2 сервера. Поддерживаемые протоколы передачи данных на сервер:

- INTERNAL – собственный открытый протокол, доступный для интеграции
Идентификация на сервере происходит по IMEI модема.
Поддерживается в системах мониторинга Wialon, Gelios и другие.
- USER_AG – специализированный протокол (не для общего использования).
- EGTS_ID - телематический стандарт для системы "ЭРА-ГЛОНАСС".
Идентификация на сервере происходит по ID(SN) модема.
Поддерживается в системе мониторинга РНИС / РНИЦ
- EGTS_IMEI - телематический стандарт для системы "ЭРА-ГЛОНАСС".
Идентификация на сервере происходит по IMEI модема.

Технические характеристики

Основные технические характеристики трекера представлены в таблице 1.

Таблица 1

Параметр	Значение	Примечание
Габариты устройства, мм	70 x 52 x 22	Без учета антенн и крепления
Масса, грамм	50	Без учета проводов и АКБ
Напряжение питания, В	8 — 50	Без учета импульсных выбросов
Защита от переплюсовки	есть	
Диапазон рабочих температур, °С	-40 ... +80	Без учета аккумулятора
Дискретный вход по плюсу, шт.	1	Уровень лог. «1» - менее 7 В на входе
Дискретный вход по минусу, шт	2	Уровень лог. «1» - менее 1 В на входе
Дискретный выход, шт	1	Открытый коллектор (до 500 мА)
Датчик движения/наклона	+	Встроенный
Интерфейс USB	есть	Диагностика, обновление
Интерфейс RS485	есть	
Интерфейс RS232	есть*	Опционально
Bluetooth 4.0	есть	Беспроводные датчики
Энергонезависимая память	есть	Не менее 12000 событий
Модуль GSM 2G (модификации A1, A2, A3)		GSM/GPRS/EDGE: 850 / 900 / 1800 / 1900 МГц
Модуль GSM 2G/4G (модификация A4)		FDD-LTE (Cat.1): B1/B3/B5/B7/B8/B20 МГц GSM/GPRS/EDGE: 900/1800 МГц
Модуль навигации		GPS ГЛОНАСС
Антенна GSM		Внутренняя
Антенна навигации		Внутренняя (модификации A1, A2, A4) Внешняя (модификация A3)
Антенна BlueTooth		Внутренняя
Количество слотов SIM карт	1	Возможность замены на SIM чип
Количество слотов SIM чип	1	(модификация A4)
Резервный АКБ, мА	300-1200	Li-Pol
Защита встроенной АКБ	+	Защита от перезаряда, полного разряда, контроль температуры АКБ
Степень защиты корпуса		IP53

Распиновка основного разъема и внешний вид устройства

На рисунке 1 и в таблице 2 представлена информация о распиновке основного разъема. Внешний вид устройства представлен на рисунке 2.

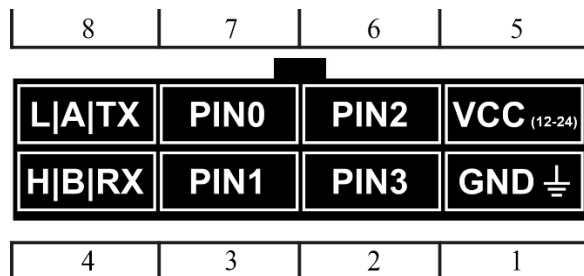


Рисунок 1

Таблица 2

№	Обозначение	Описание
1	GND	Минус внешнего питания
2	PIN3	Дискретный вход по минусу
3	PIN1	Дискретный выход
4	H / B / RX	Вход цифрового интерфейса (модификации A2, A3, A4)
5	VCC	Плюс внешнего питания (12-24 В)
6	PIN2	Дискретный вход по плюсу
7	PIN0	Дискретный вход по минусу
8	L / A / TX	Вход цифрового интерфейса (модификации A2, A3, A4)



Рисунок 2. Внешний вид устройства и наклейки

Рекомендации по подключению

Рекомендованная последовательность действий при подключении устройства:

1. Установить SIM-карту
2. Подключить внутренний АКБ устройства
3. Закрыть корпус
4. Подключить питание устройства (красный и черный провода основного жгута)

***ВНИМАНИЕ!** Плюсовой провод постоянного питания подключается в последнюю очередь и обязательно через предохранитель 1-2 А, который ставится как можно ближе к месту подключения к бортовой сети объекта*

Остальные провода жгута подключаются по мере необходимого функционала.

Для наилучшего приема сигнала со спутников, трекер должен быть размещен так, чтобы логотип на корпусе смотрел вверх. Расположение устройства под любым другим углом так же допустимо. При установке корпус трекера со стороны логотипа нельзя заслонять металлическими предметами и покрытиями.

***ВНИМАНИЕ!** Трекер нельзя располагать вблизи сильно нагревающихся деталей автомобиля. Температура окружающей среды выше +80°C может повлиять на стабильность работы устройства.*

Существует 4 инструмента по диагностике, настройке и обновлению ПО устройств:

- [WEB конфигуратор](#) – удаленная настройка и обновление ПО
- [Программа для ПК](#) – подключение идет по USB. Диагностика работы прибора и подключенных, изменение настроек
- [Мобильное приложение](#) (Android OS) – подключение возможно по BlueTooth или USB. Диагностика работы прибора и подключенных, изменение настроек
- [SMS команды](#)

***ВНИМАНИЕ!** Для удобства первой настройки (при получении трекера с завода) достаточно зайти в личный кабинет на WEB конфигураторе и назначить необходимые настройки, далее трекер заберет их самостоятельно, никаких дополнительных команд отправлять не требуется. Данная опция работает только при первой настройке.*

Индикация работы



Совмещенный индикатор питания.

- Зеленый – внешнее питание подключено.
- Зеленый и красный одновременно (выглядит как желтый) – внешнее питание подключено, идет зарядка внутреннего аккумулятора.



Индикатор статуса GSM/GPS модема. Индикация представляет собой серии коротких и длинных вспышек светодиода.

Длинные вспышки – режим работы GSM модема:

- Нет длинных вспышек – модем GSM отключен.
- 1 длинная вспышка – поиск и регистрация в сотовой сети.
- 2 длинные вспышки – устройство зарегистрировано в сети, идет соединение с сервером.
- 3 длинные вспышки – соединение с сервером установлено.

Короткие вспышки – режим работы навигационного модема:

- Нет коротких вспышек – навигационный модем отключен.
- 1 короткая вспышка – модем включен, идет поиск спутников.
- 2 короткие вспышки – спутники найдены, приемлемый уровень сигнала (от 5 до 8 спутников в зоне видимости).
- 3 короткие вспышки – спутники найдены, отличный уровень сигнала (более 8 спутников в зоне видимости).

Через некоторое время после подачи питания (1-3 мин) светодиод GSM | NAV должен перейти на периодическую серию вспышек – 3 длинные вспышки и 3 короткие вспышки, что говорит о переходе устройства в штатный режим - т.е. все работает правильно.

Частое и постоянное мигание говорит о том, что блок работает с WEB конфигуратором – идет обновление ПО или настроек.

Если этого не произошло, необходимо проверить правильность установки прибора и заданных настроек, либо обратиться в службу поддержки info@duotec.ru.

Настройка с помощью SMS

Структура сообщения с командой изменения настроек выглядит следующим образом:

<пароль_доступа>*SETP*<список_изменяемых_параметров>

По умолчанию поле **<пароль_доступа>** имеет значение 123456

Поле **<список_изменяемых_параметров>** содержит номер и значение одного или нескольких параметров, подлежащих изменению.

Каждый элемент из списка изменяемых параметров имеет следующую структуру:

#<номер параметра> = <значение>

<номер_параметра> - численный индекс параметра.

<значение> - новое значение параметра, может быть простым и составным.

Составное значение представляет собой последовательность простых значений, разделенных только запятой:

<значение_1, значение_2, значение_N>.

Элементы списка передаются без разделителей: признаком конца одного элемента является начало следующего (знак #).

При отправке сообщений посредством SMS необходимо, чтобы длина сообщения не превышала 160 символов, и в сообщении присутствовали буквы только латинского алфавита.

Если СМС-команда была принята, в ответ будет отправлена СМС с текущими настройками устройства.

Устройство автоматически синхронизирует настройки с WEB конфигуратором, таким образом WEB конфигуратор всегда содержит реальные текущие настройки устройства.

Таблица 3 – список параметров настройки для команды SETP

Номер параметра	Описание
#1	Параметры сервера мониторинга 1
#2	Параметры APN сотового оператора SIM-карты 1
#3	Пароль доступа к устройству
#5	Параметры обработки траектории
#15	Режим работы в роуминге
#26	Параметры сервера мониторинга 2

Пример изменения нескольких параметров в одном сообщении:

123456*SETP*#1=hosting.wialon.com,20897#5=400,18,20,150

*Если возникли затруднения при формировании команды “SETP”, в качестве подсказки можно воспользоваться **ответом** на команду “GETP”.*

*Пример: 123456*GETP**

Ниже представлена настройка основных параметров. Получить дополнительную информацию по командам настройки можно обратившись в службу поддержки info@duotec.ru

Параметры сервера мониторинга 1 - Номер параметра: 1

Формат команды: #1=<адрес_сервера>,<порт_сервера>

Аргументы:

<адрес_сервера> - строка длиной до 32 символов. Содержит DNS-имя или IP-адрес сервера.

<порт_сервера> - число от 1 до 65535. Не является обязательным параметром: при отсутствии необходимости изменения порта параметр можно не передавать.

Примеры:

123456*SETP*#1=193.193.165.165,20629 – установить IP-адрес, порт сервера

123456*SETP*#1=ru.gpsgsm.org,20897 – установить DNS-имя и порт сервера

123456*SETP*#1=ru.gpsgsm.org – изменить только адрес сервера, порт сервера оставить без изменений

Параметры APN сотового оператора SIM-карты - Номер параметра: 2

Формат команды: #2=<APN>,<имя_пользователя>,<пароль>

Аргументы:

<APN> - строка длиной до 32 символов. Содержит имя точки доступа

<имя_пользователя> - строка длиной до 32 символов. Содержит имя пользователя точки доступа

<пароль> - строка длиной до 32 символов. Содержит пароль точки доступа

Примеры:

123456*SETP*#2=internet,gdata,gdata – установить параметры APN оператора

«Мегафон»

123456*SETP*#2= , , – очистить параметры APN

Пароль доступа к устройству - Номер параметра: 3

Формат команды: #3=<новый_пароль_доступа>

Аргументы:

<новый_пароль_доступа> - строка длиной 6 цифр. Содержит новый пароль доступа к устройству. Пустая строка означает, что доступ к устройству будет осуществляться без пароля.

Примеры:

123456*SETP*#3=135711 – установить пароль доступа 135711

Параметры обработки траектории - Номер параметра: 5

Формат команды:

#5=<расстояние_дома>,<угол_дома>,<скорость_дома>,<интервал_дома>

Дома – настройки для режима работы в домашней сети

Примеры:

123456*SETP*#5=400,18,20,150 – установить все параметры обработки траектории

123456*SETP*#5=,,35,300 – изменить только скорость и интервал, расстояние и угол оставить без изменений

123456*SETP*#5=,15 – изменить только угол, остальные параметры оставить без изменений

Режим работы в международном роуминге – Номер параметра: 15

Формат команды: #15=<режим SIM-карты>,<режим SIM-чипа>

Аргументы:

<режим SIM-карты> - режим работы в международном роуминге

<режим SIM-чипа> - режим работы в международном роуминге:

0 – передача данных в роуминге запрещена, при возвращении в домашнюю сеть все данные будут выгружены;

1 – передача данных в роуминге разрешена.

Примеры:

123456*SETP*#15=0,0 – отключить передачу данных при нахождении устройства в международном роуминге.

Параметры сервера мониторинга 2 - Номер параметра: 26

Формат команды: #26=<адрес_сервера>,<порт_сервера>

Аргументы:

<адрес_сервера> - строка длиной до 32 символов. Содержит DNS-имя или IP-адрес сервера.

<порт_сервера> - число от 1 до 65535. Не является обязательным параметром: при отсутствии необходимости изменения порта сервера параметр можно не передавать.

Примеры:

123456*SETP*#26=193.193.165.165,20629 – установить IP-адрес, порт сервера

123456*SETP*#26=ru.gpsgsm.org,20897 – установить DNS-имя и порт сервера

Режимы работы дискретных входов и выхода

Дискретный вход по минусу PIN0

Режим «дискретный» – определяет состояние входа по «минусу»: замкнут на минус – вход активирован (лог. 1), иначе – вход деактивирован (лог. 0). Применяется для подключения кнопок и концевых выключателей.

Режим «импульсный с накоплением» – могут быть подключены датчики с импульсным выходом (проточные датчики топлива, различные счетчики). Максимальное значение 65535. Далее отсчет начинается заново.

Режим «импульсный со сбросом» – ведет подсчет импульсов с момента генерации предыдущего пакета. Если между пакетами не было зафиксировано ни одного импульса, то значение (нулевое) не будет передаваться на сервер в целях экономии трафика.

Режим «частотный» – может быть подключен ДУТ с частотным выходом. В настройках частотного ДУТ необходимо задать следующие параметры:

- Тип выходного сигнала – частотный
- Диапазон частоты: 30 – 2000 Гц (максимально до 10000 Гц)

При подключении частотного ДУТ других производителей, возможно, потребуется резисторная подтяжка по питанию. Номинал резистора подбирается, исходя из бортового напряжения и выходных параметров ДУТ.



Дискретный выход PIN1

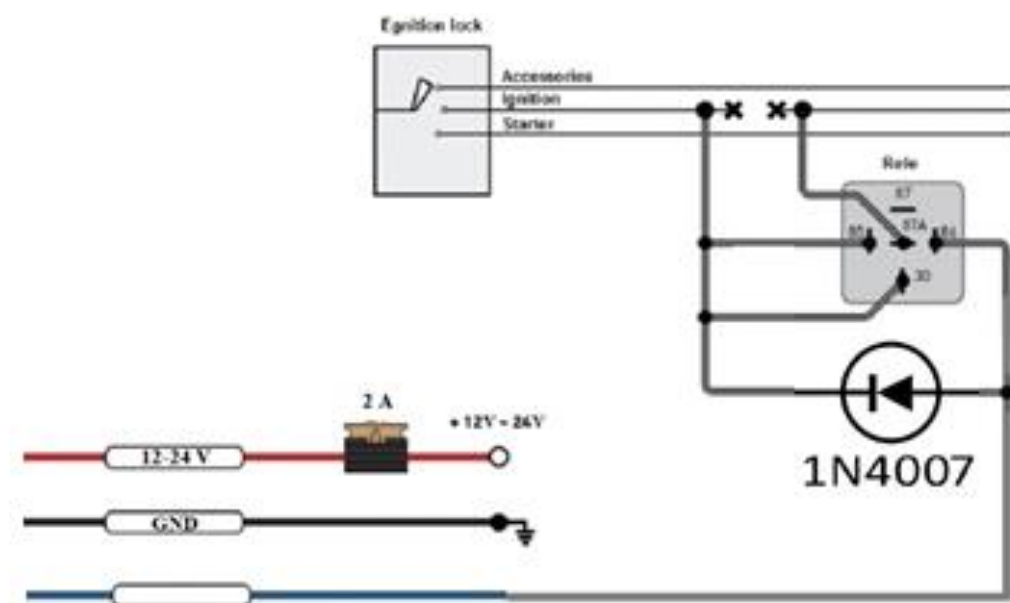
Выход режим 1 – режим работы, в котором выход активируется и деактивируется по команде от сервера или SMS. Состояние выхода сохраняется в энергонезависимую память и восстанавливается после перезапуска устройства.

Выход «Безопасная блокировка» – аналогичен «Режиму 1», но при этом активация выхода произойдет только после полной остановки транспортного средства.

Выход работает по принципу «открытый коллектор». В активном состоянии выход замыкается на «землю». Выход допускает нагрузку до 500 мА.

Для коммутации более мощных устройств следует присоединять их через внешние реле.

Вариант подключения внешнего реле представлен ниже:



Для управления выходами используются команды SERV*8 и SERV*24.

[СПИСОК SMS И TCP КОМАНД](#)

Дискретный вход по плюсу PIN2

Режим «Дискретный» - определяет состояние входа по «плюсу»: при подаче положительного напряжения выше 7В – вход активирован (лог. 1), иначе – вход деактивирован (лог. 0).

Режим «Зажигание» – принцип работы аналогичен дискретному режиму, при этом статус входа приравнивается к статусу виртуального зажигания трекера.

Статус зажигания используется для:

- заморозки координат
- управления зарядом АКБ

Статус зажигания так же можно контролировать при помощи измерения входного напряжения питания. Для этого необходимо корректно выставить порог виртуального

зажигания в «[системных настройках](#)». Статус дискретного входа в режиме «Зажигание» имеет приоритет над определением зажигания по входному напряжению.

Дискретный вход по минусу PIN3

Режим «дискретный» – определяет состояние входа по «минусу»: замкнут на минус – вход активирован (лог. 1), иначе – вход деактивирован (лог. 0). Применяется для подключения кнопок и концевых выключателей.

Режимы работы цифрового интерфейса RS485/RS232 (модификации А2, А3, А4)

Реализована поддержка протокола Omnicomm LLS.

Опрос датчиков идет по адресам **1 и 2** каждые 5 секунд.

Для корректной работы необходимо прописать в настройках ДУТ сетевой адрес 1 или 2.

На сервере Wialon состояние ДУТ можно контролировать по следующим параметрам:

- `lss_X_val` – значение относительного уровня
- `lls_X_temp` – температура датчика

Где X – номер датчика (сетевой адрес)

Пример – датчик уровня топлива (ДУТ) с адресом 1

`LSS_1_VAL=1500` – относительный уровень топлива

`LLS_1_TEMP=19` - температура с точностью до одного градуса (С)

BlueTooth (BLE) датчики – интеграция с сервером

Для подключения беспроводного датчика необходимо прописать его MAC адрес в настройках трекера – раздел BlueTooth (BLE) датчики.

Трекер поддерживает:

- уровня топлива (ДУТ Арнави, Эскорт, прочие)
- термодатчики с функцией чтения состояния геркона или кнопки (Арнави, Эскорт, прочие)
- беспроводные реле (Арнави)

На сервере Wialon состояние термодатчика или ДУТ можно контролировать по следующим параметрам:

- temp_1wire_X – значение температуры с точностью до 0.1 °С.

Данный параметр передается только для термодатчика при активации функции *<Передача температуры с точностью 0.1 °С >* в разделе *«системные»*

- lss_X_val – значение относительного уровня для ДУТ или состояние контроля цепи для термодатчика
- lls_X_temp – температура датчика
- lls_X_bat – напряжение батарейки

Где X – номер датчика (номер ячейки)

Пример – **температурный** датчик прописан в ячейке 3 (**MAC адрес 3**).

TEMP_1WIRE_3=22.1 – температура с точностью до одной десятой °С.

LSS3_VAL=0 – состояние датчика контроля цепи

(1 – цепь разомкнута, 0 – цепь замкнута)

LLS3_TEMP=22 - температура с точностью до одного °С (градуса)

LLS3_BAT=3.6 – напряжение батарейки (В)

Пример – датчик уровня топлива (ДУТ) прописан в ячейке 4 (**MAC адрес 4**).

LSS_4_VAL=1500 – относительный уровень топлива

LLS_4_TEMP=19 - температура с точностью до одного градуса (С)

LLS_4_BAT=3.6 – напряжение батарейки (В)

СПИСОК SMS И TCP КОМАНД

Таблица 3 – SMS и текстовые TCP команды:

Бинарные TCP команды (« custom_msg » в системе Wialon)	SMS формат или текстовая TCP команда (« driver_msg » в системе Wialon)	Действие
0101	<пароль_доступа>*SERV*1.1	отправить пакет на сервер мониторинга
0102	<пароль_доступа>*SERV*1.2	прислать информационное смс (ID, IMEI и др)
0103	<пароль_доступа>*SERV*1.3	прислать смс с ссылкой на карту
0104	<пароль_доступа>*SERV*1.4	принудительное обновление ПО
0105	<пароль_доступа>*SERV*1.5	обновить ПО через WEB конфигуратор
0106	<пароль_доступа>*SERV*1.6	очистка памяти устройства
0107	<пароль_доступа>*SERV*1.7	рестарт устройства
0108	<пароль_доступа>*SERV*1.8	обновить настройки через WEB конфигуратор
0109	<пароль_доступа>*SERV*1.9	сбросить настройки на WEB конфигуратор (синхронизировать)
08000X	<пароль_доступа>*SERV*8.0.X	Перевести выход состояние X 1 - включить 0 - выключить
1800XXYY	<пароль_доступа>*SERV*24.0.XX.YY	Включить выход на XX минут и YY секунд

Все приведенные выше команды могут быть отправлены как по SMS, так и в виде текстовых TCP команд (функция «driver message» в Wialon).

Внимание: после обновления ПО память будет стёрта. Убедитесь, что устройство выгрузило все данные до обновления ПО.

Примеры бинарных команд в системе Wialon (custom_msg):

Имя команды	Телефонный номер	Канал	Параметры	Очередь
Рестарт устройства Отправить произвольное сообщение (custom_msg)	-	TCP	0107	-
Обновить ПО через WEB Отправить произвольное сообщение (custom_msg)	-	TCP	0105	-
Обновить настройки через WEB Отправить произвольное сообщение (custom_msg)	-	TCP	0108	-
Деактивировать выход U0 Отправить произвольное сообщение (custom_msg)	-	TCP	080000	-
Активировать выход U0 Отправить произвольное сообщение (custom_msg)	-	TCP	080001	-
Очистка памяти Отправить произвольное сообщение (custom_msg)	-	TCP	0106	-

Примеры текстовых команд в системе Wialon (driver_msg):

Свойства объекта – _L1_ ×

Основное Доступ Иконка Дополнительно Датчики Произвольные поля Группы **Команды**

Качество вождения Характеристики Детектор поездок Расход топлива Техобслуживание

+ Создать

Имя команды	Телефонный номер	Канал	Параметры	Очередь			
обновить ПО через WEB конфигуратор Отправить сообщение водителю (driver_msg)	-	TCP	123456*SERV*1.5	-			
обновить настройки через WEB конфигуратор Отправить сообщение водителю (driver_msg)	-	TCP	123456*SERV*1.8	-			
рестарт устройства Отправить сообщение водителю (driver_msg)	-	TCP	123456*SERV*1.7	-			

Восстановление свойств Экспорт в файл Отмена **ОК**

ИНТЕГРАЦИЯ С СИСТЕМОЙ WIALON

Для заведения устройства в системе мониторинга Wialon (Gurtam) потребуется выполнить два действия:

- выбрать Тип устройства - DTM Series
- прописать Уникальный ID - в качестве ID используется IMEI GSM модема

Свойства объекта - _L1_

Основное | Доступ | Иконка | Дополнительно | Датчики | Произвольные поля | Группы | Команды

Качество вождения | Характеристики | Детектор поездок | Расход топлива | Техобслуживание

Имя: * _L1_

Тип объекта: [выпадающий список]

Тип устройства: * DTM Series Выбрать тип устройства

Адрес сервера: ru.gpsgsm.org:20897 IP Параметры сервера для устройства

Уникальный ID: 862531047706990 Прописать IMEI устройства

Телефонный номер: [поле]

Пароль: [поле]

Создатель: [выпадающий список]

Учетная запись: [поле]

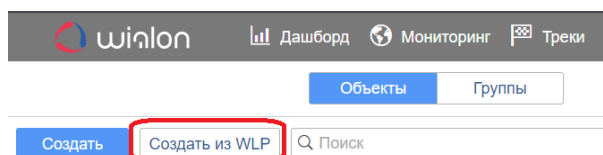
Счетчик пробега: GPS Текущее значение: 0 км Авто

Счетчик моточасов: Датчик зажигания Текущее значение: 0 ч. Авто

Счетчик GPRS-трафика: Сбросить Текущее значение: 0 КБ Авто

Восстановление свойств | Экспорт в файл | Отмена | OK

Дополнительно: для простоты добавления устройства в систему Wialon создайте объект из WLP



В файле [A_SERIES.wlp](#) прописаны основные датчики и команды для прибора.

A_SERIES 1 мин. 30 с. назад (2022-01-19 19:21:42)

Московская обл., Россия

0 км/ч 200 м 12 55.6362571716 37.2084922791

Значения датчиков:

PIN0: Включено	PIN1: Выключено
PIN2: Включено	PIN3: Выключено
Внешнее напряжение: 15.54 В	Напряжение резервного АКБ: 0.00 В
Частотный ДУТ: 986.00 л	Уровень сигнала GSM: 27.00
INFO_MES: 306.00	Датчик движения: Стоянка
Термодатчик (BLE): 19.90 °C	ДУТ (BLE) - температура: 19.00 °C
Термодатчик (BLE) - батареи: Н/П	Термодатчик (BLE) - контроль цепи:

A_SERIES

В таблице 4 приведены параметры в системе Wialon

Таблица 4

Параметр Wialon	Описание	Комментарии
pwr_ext	Напряжение внешнего питания, В	
pwr_int	Напряжение внутреннего АКБ, В	
cell_id1	Код базовой станции GSM	
lac1	Код локальной зоны GSM	
mnc1	Код мобильной сети GSM	
mcc1	Код мобильной сети GSM	
gsm	Уровень сигнала GSM	Диапазон от 1 до 31 (99 – нет сети GSM)
gsm_st	Статус работы GSM модема	0 - выключен 1 - включен 2 - AT Ok 3 - активация GPRS 4 - GPRS Ok
nav_st	Статус работы GPS Глонасс модуля	0 - выключен 1 - включен 2 - включен, NMEA OK, поиск спутников 3 - 3D fix (отличное качество приема)
hdop	Погрешность координат по горизонтали	
sim1_st	Статус сим-карты	0 - нет симкарты 1 - регистрация в дом сети 2 - поиск сети 3 - регистрация отклонена 4 - резерв 5 - регистрация роуминг 6 - ошибка ПИН 7 - резерв
s0_st	Статус работы с сервером служебным (WEB конфигурактор)	0 - не используется 1 - установка соединения 2 - соединение установлено 3 - резерв
s1_st	Статус работы с сервером мониторинга	0 - не используется 1 - установка соединения 2 - соединение установлено 3 - резерв
mw	Статус датчика движения (акселерометр)	0 - стоянка 1 - движение 2 - ошибка 3 - ошибка самотестирования

bt	Статус работы Bluetooth модуля	0 - выключен 1 - включен 2 - ошибка
lls_1_val или lls_4_val	Уровень топлива ДУТ или состояние контрольной цепи термодатчиков	Беспроводные и проводные датчики
lls_1_temp или lls_4_temp	Температура ДУТ или термодатчиков	Беспроводные и проводные датчики Передается в градусах
lls_1_bat или lls_4_bat	Напряжение батарейки ДУТ или термодатчиков	Беспроводные датчики Передается в вольтах
freq_0	Значение частоты с PIN0	Частотный ДУТ на PIN0 (вход - частотный)
info_messages	Служебное значение	Код формирования пакета (описание смотри в протоколе)
v_in	Состояние зажигания (по входу PIN2) / виртуального зажигания (по порогу напряжения)	
pin	Битовая маска для дискретных входов/выходов устройства	PIN0 - 0 бит PIN1 – 1 бит PIN2 - 2 бит PIN3 – 3 бит
I/O	Побитовый параметр (inX/outX)	

ГАРАНТИЙНЫЕ ОБЯЗАТЕЛЬСТВА

Срок гарантии на оборудование составляет 2 года.

Гарантийное обязательство по АКБ составляет 1 год.

Для обеспечения заданных характеристик трекера, рекомендуется производить замену АКБ с периодичностью 2 года.

ТОВАР НЕ ПОДЛЕЖИТ ГАРАНТИЙНОМУ РЕМОНТУ / ЗАМЕНЕ В СЛУЧАЯХ:

- нарушений правил эксплуатации изделия;
- наличия механических повреждений (внешних либо внутренних);
- неисправностей, вызванных попаданием внутрь посторонних предметов, насекомых, жидкостей;
- наличия химических, электрохимических, электростатических, экстремальных термических повреждений;
- если ремонтные или профилактические работы в течение гарантийного срока проводились лицом (-ами), не уполномоченными на это производителем;
- в случаях возникновения недостатков в работе оборудования вследствие внешних воздействий на оборудование и электрическую цепь, к которой подключено оборудование;
- при нарушениях, вызванных действиями третьих лиц или иными непредвиденными обстоятельствами, не связанными с обязательствами производителя оборудования.

КОМПЛЕКТ ПОСТАВКИ

Трекер поставляется в комплектации, представленной в таблице 5.

Таблица 5 – Комплектация трекера

№	Наименование	Кол-во	Примечание
1	Контроллер навигационный	1	устройство мониторинга
2	Основной жгут	1	
3	АКБ	*	опционально
4	Внешняя антенна навигации	1	только для модификации АЗ
5	Паспорт изделия	*	по требованию

Всю последнюю техническую информацию и программное обеспечение всегда можно найти на соответствующей странице сайта производителя:

<http://www.DuoTec.ru>

***Примечание:** Производитель оставляет за собой право изменять комплектацию устройства без ухудшения потребительских характеристик.*
