

МОДИФИКАЦИИ ОБОРУДОВАНИЯ

Поставка оборудования осуществляется в виде в двух модификаций:

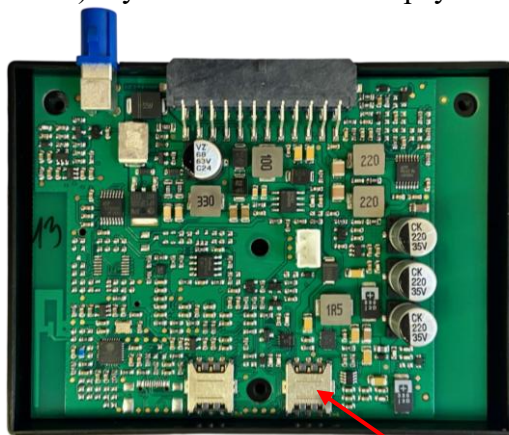
➤ БГ24-АСН-М2 с USIM-карта АО «ГЛОНАСС»

Данный вариант требует минимальных действий от пользователя при установке (USIM-карта АО «ГЛОНАСС» уже установлена и подключен внутренний АКБ), достаточно подключить только внешнее питание и цепь зажигания согласно схеме.

➤ БГ24-АСН-М2 без USIM-карты

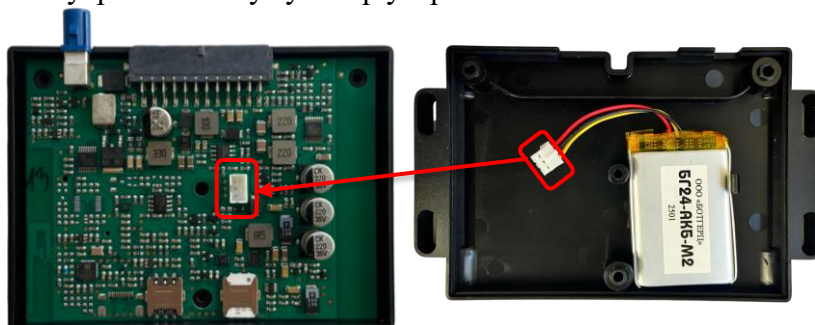
Потребуются дополнительные действия перед установкой на ТС

- ✓ Разобрать корпус (3 винта) и установить USIM-карту



в первый (правый) SIM держатель

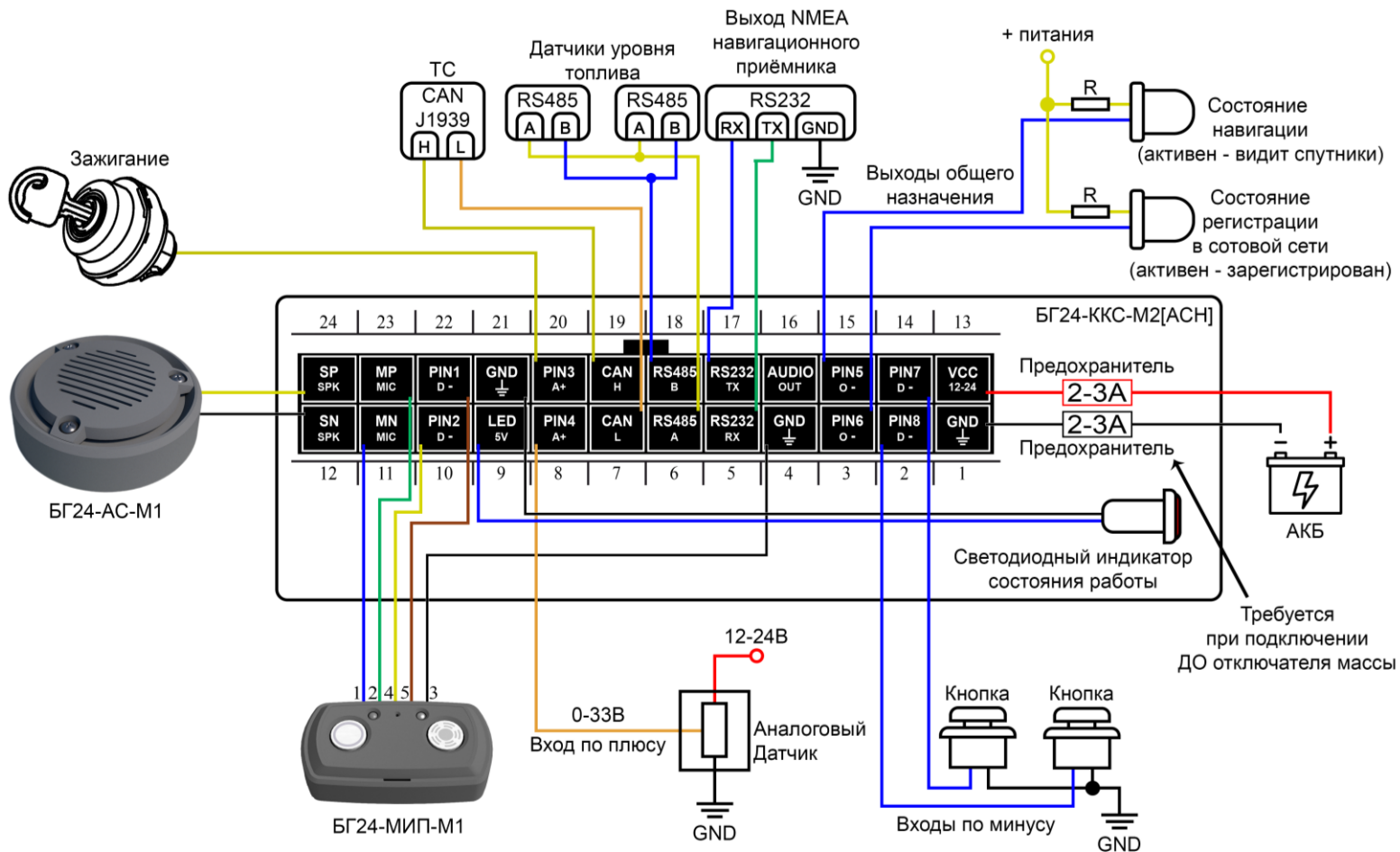
- ✓ Подключить внутренний аккумулятор устройства.



- ✓ Закрепить плату в корпусе винтом и сам корпус его тремя винтами.



ОБЩАЯ СХЕМА ПОДКЛЮЧЕНИЯ



В базовом варианте достаточно подключить антенну навигации, внешнее питание 12-24 В и цепь зажигания:

- ✓ VCC (красный провод) – плюс напряжения питания через предохранитель
- ✓ GND (черный провод) – минус напряжения питания через предохранитель
- ✓ PIN3 (оранжевый провод) – цепь зажигания (*детектирует движения и стоянки*).

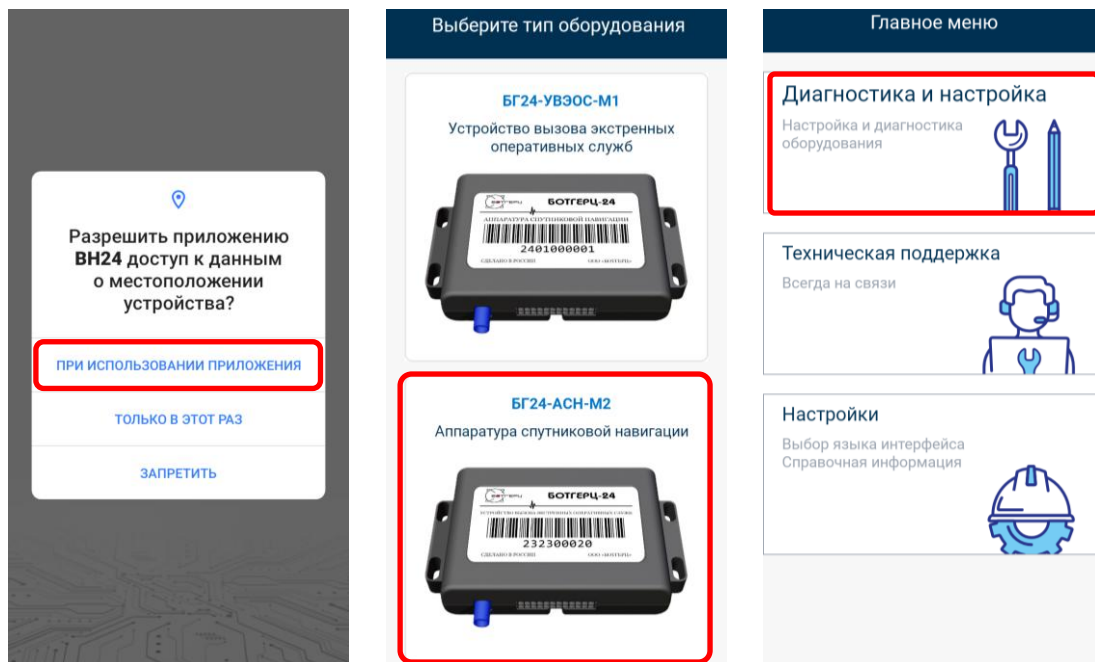
Внешний светодиодный индикатор состояния работы (БГ24-МИП-И) и дополнительные датчики могут быть подключены согласно схеме по мере требуемого функционала.



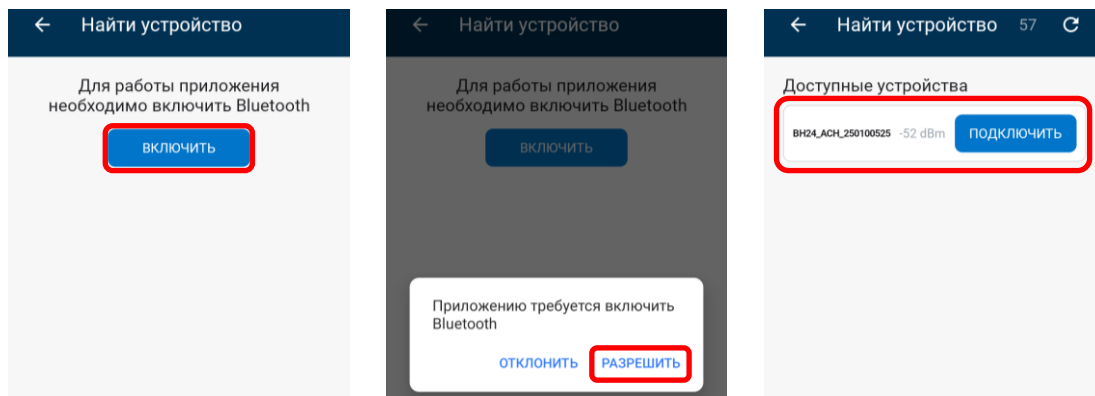
МОБИЛЬНОЕ ПРИЛОЖЕНИЕ

Диагностика и настройки устройства осуществляется через [мобильное приложение ВН24](#) (операционная система Android).

- ✓ запустите приложение и разрешите доступ к данным о местоположении устройства
- ✓ выберите устройство БГ24-АСН-М2 в списке доступных устройств
- ✓ в главном меню выберите раздел **«Диагностика и настройка»**



- ✓ включите Bluetooth, если приложение запросит его активацию
- ✓ в списке отобразятся устройства АСН с их ID (указан на наклейке), выберите нужное



- ✓ после подключения приложение отобразит данные устройства, включая состояние питания, зажигания, антенны и USIM-карты.

Для оценки состояния устройства используйте данные, отображаемые в приложении. Ниже приведены основные параметры, их возможные статусы.

← Информация по устройству	
Время работы устройства	00:21:54
Время на устройстве	16.05.25 17:12:07
Номер IMEI	860803067172078
Номер ICCID	71720780803067172078
Версия SW	2.01
Версия HW	2.01
SN	250100525
Питание, мВ	26863
Аккумулятор, мВ	3917
Зажигание	включено
Акселерометр	стоянка
GSM	
Модуль GSM	интернет активирован
Уровень сигнала	хороший
SIM карта 1	домашняя сеть
SIM карта 2	отсутствует
Связь с сервером	успешный обмен
Навигация	
Модуль навигации	спутники найдены
Спутники	12
Широта	55.640079
Долгота	37.215847
Скорость	0
Курс	25
Система	WGS-84

1. Зажигание

Показывает состояние зажигания транспортного средства:

- включено
- выключено

2. Акселерометр

Отражает состояние движения устройства:

- стоянка
- движение
- ошибка
- ошибка самотестирования

3. Модуль GSM

Показывает состояние GSM-модуля:

- выключен
- включен
- работает
- активация интернет
- интернет активирован

4. Уровень сигнала GSM

Оценивает качество сигнала сотовой сети:

- отсутствует
- слабый
- хороший
- отличный

5. SIM карта 1/2:

Отображает статус каждой SIM-карты:

- отсутствует
- домашняя сеть
- поиск сети
- нет регистрации
- роуминг
- ошибка ПИН

6. Связь с сервером

Показывает состояние соединения с сервером:

- отсутствует
- проверьте настройки – интернет активирован, но данные не передаются
- установка соединения
- соединение установлено
- успешный обмен – есть подтверждение данных от сервера

7. Модуль навигации

Отображает статус работы навигационного модуля:

- выключен
- включен
- поиск спутников
- спутники найдены

КОМПЛЕКТНОСТЬ ОБОРУДОВАНИЯ

Наименование	Изображение
<p>БГ24-АСН-М2</p> <p>блок аппаратуры спутниковой навигации</p>	
<p>БГ24-ККС-М2 [АСН]</p> <p>основной жгут</p> <p>и 2 держателя с предохранителями 2А</p>	
<p>БГ24-АНТ-М1</p> <p>внешняя антенна ГЛОНАСС/GPS</p> <p>разъем FAKRA</p>	
<p>БГ24-МИП-И</p> <p>светодиодный индикатор состояния работы</p>	
<p>БГ24-АС-М1</p> <p>акустическая система - динамик</p> <p>не входит в стандартный комплект</p>	
<p>БГ24-МИП-М1</p> <p>модуль интерфейса пользователя</p> <p>не входит в стандартный комплект</p>	
<p>Паспорт</p>	